

ИДЕАЛ

ГИДРАВЛИЧЕСКИЕ БАКИ СЕРИИ «ИДЕАЛ»

объемом от 12 до 100 литров



Описание

Гидравлические баки для насосных станций серии «Идеал» изготавливаются из стали толщиной 2 и 3 мм. Каждый бак оснащается заливной горловиной с сапуном, указателем уровня с термометром, патрубком на линии всасывания и сливным фильтром. Баки представляют собой законченное и полностью готовое к монтажу гидроаппаратуры изделие. Отличительными особенностями серии являются наличие специально спроектированной внутренней перегородки и системы удаления воздушных пузырьков из гидравлической жидкости. Герметизация крышки осуществляется с помощью резиновой прокладки. Гидравлические баки имеют порошковое покрытие со сроком службы 15 лет, раскрой крышки бака осуществляется методом лазерной резки.

Серия гидробаков «Идеал» спроектирована с учетом большинства современных требований к бакам и помимо удобства в монтаже и эксплуатации позволяет продлить жизнь гидравлической системы благодаря эффективной деаэрации (удаления воздуха) из гидравлической жидкости и препятствию попадания загрязнений в гидравлическую систему.

Гидробаки серии «Идеал» являются уникальной разработкой и не имеют аналогов на рынке.

Температурный режим

Стандарты, принятые в гидравлике, для большинства систем ограничивают максимальную рабочую температуру гидравлического масла значением 80 градусов Цельсия, однако материалы, используемые при изготовлении гидравлического бака, позволяют ему работать в диапазоне температур от -40 до +120 градусов Цельсия.

Возможные модификации и дополнения

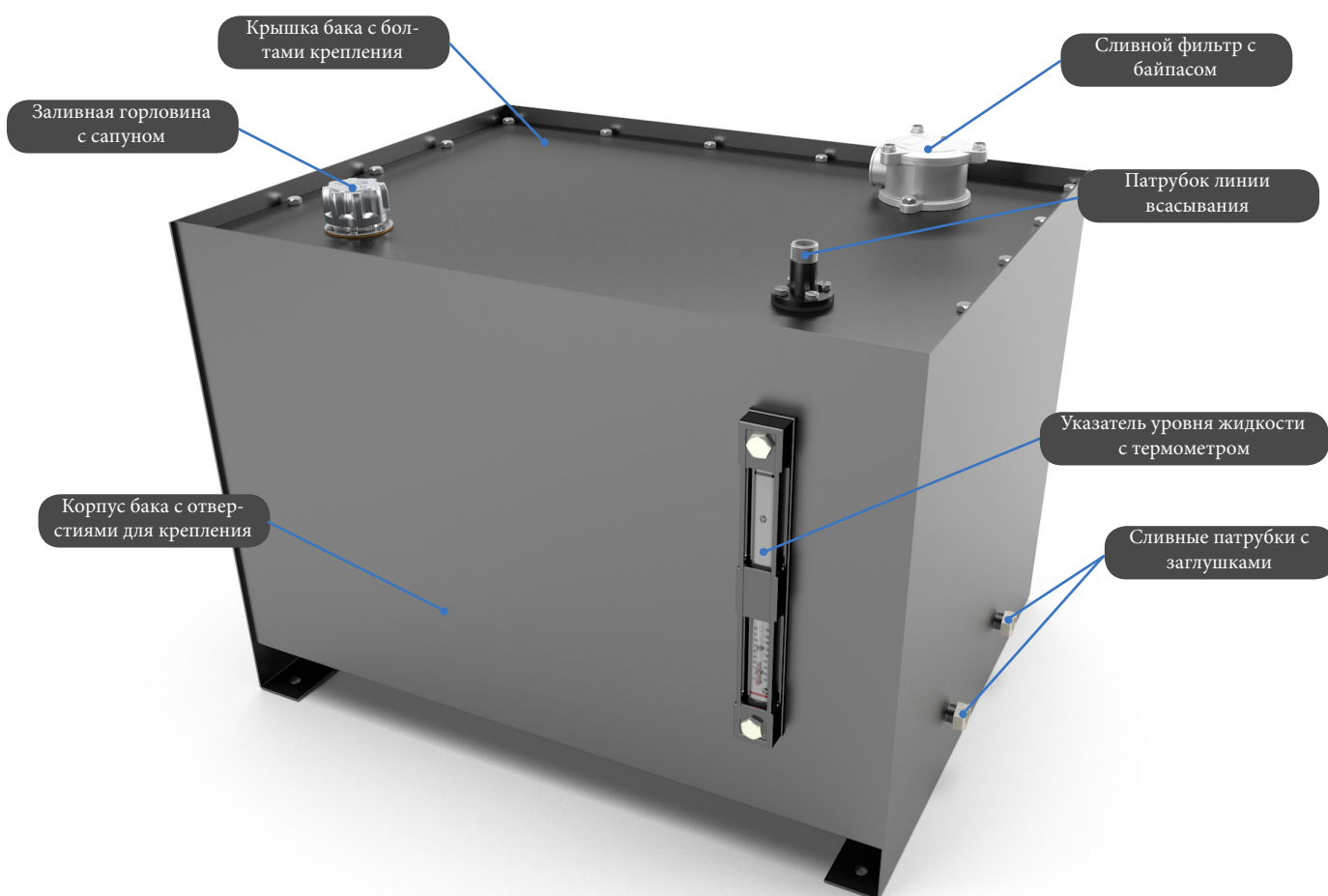
- Изменение расположения патрубков линии всасывания и фильтров
- Установка всасывающего фильтра
- Установка дополнительных патрубков
- Изменение расположения и типа указателя уровня
- Установка гидравлических монтажных плит
- Установка креплений
- Установка нагревательных элементов и датчиков уровня
- Установка других гидравлических компонент

Комплектация, физические размеры, расположение отверстий и патрубков, раскрой крышки и цвет бака могут быть изменены по желанию заказчика.

Гидравлические баки серия «Идеал» объемом от 12 до 100 литров

Гидравлические баки серии «Идеал» изготавливаются из стали толщиной 2 и 3 мм. Крышка бака, в зависимости от исполнения и располагающейся на ней гидроаппаратуры, имеет толщину от 3 до 5 мм, изготавливается методом лазерной резки.

Для баков в линейке имеется 1 стандартный раскрой крышки, есть возможность раскроя крышки под конкретную гидроаппаратуру.



Основные элементы гидравлического бака :

- Крышка из стали толщиной от 3 до 5 мм, крепится к корпусу бака болтами и герметизируется маслостойкой уплотнительной лентой.
- Перегородка , разделяющая бак на 2 части для увеличения пути гидравлической жидкости.
- Стальные сетки с размером ячейки 0,5 мм для удаления воздуха из гидравлической жидкости и очистки ее от загрязнений.
- Заливная горловина с сапуном имеет размер ячеек фильтрующей сетки 2 мм, сапун имеет степень фильтрации 25 мкм и пропускную способность до 80 л/мин., у бака объемом 100 литров до 250 л/мин.
- Сливной фильтр с байпасом и фильтроэлементом, в стандартном варианте имеющим степень фильтрации 25 мкм, позволяет фильтровать поток до 40 л/мин, у бака объемом 100 литров до 100 л/мин. Байпас срабатывает при давлении 15 бар. Фильтроэлемент может быть заменен на элемент с более высокой степенью очистки, фильтр может быть оборудован индикатором загрязнения.
- Указатель уровня с термометром для баков до 100 литров имеет рабочий диапазон 127 мм, у бака объемом 100 литров рабочий диапазон 254 мм, термометр имеет шкалу от -20 до + 100 градусов Цельсия.
- Пробка на сливной патрубок идет в комплекте, герметизируется с помощью силиконовой прокладки.

Опции гидравлического бака

- Колеса
- Стойка
- Рама
- Лоток

Комплектация, физические размеры, расположение отверстий и патрубков, раскрой крышки и цвет бака могут быть изменены по желанию заказчика.

Описание

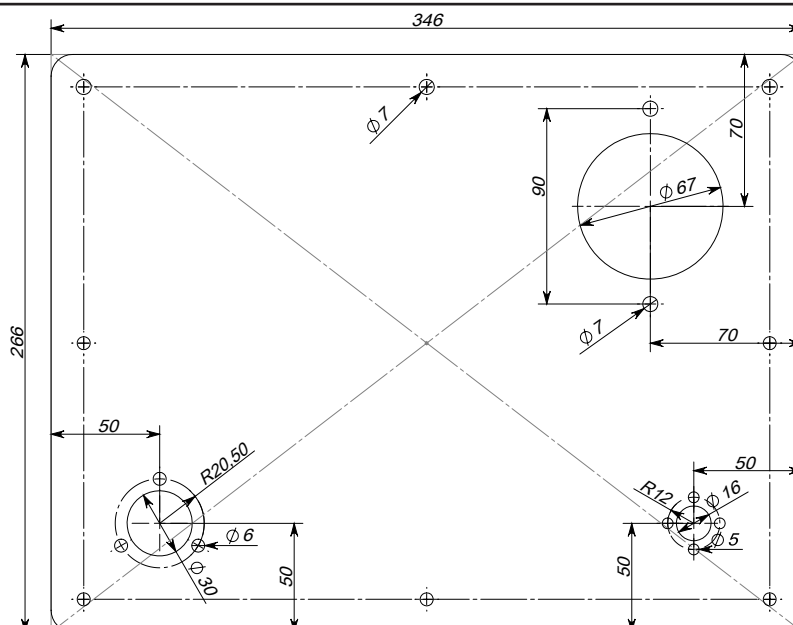
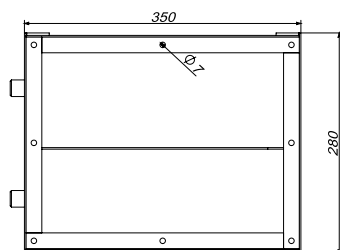
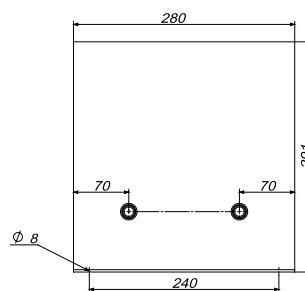
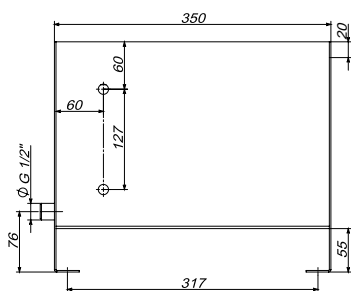
Стальной гидравлический бак объемом 12 литров предназначен для работы в составе гидростанции с подачей до 4 л/мин.

Комплектация и параметры

- Крышка
- Перегородка
- Фильтрующие сетки
- Заливная горловина с фильтром и сапуном
- Указатель уровня с термометром
- Сливной фильтр с байпасом и фильтроэлементом
- Всасывающий фильтр (опция)
- Сливной патрубок с заглушкой
- Порошковая окраска внешних поверхностей
- Порошковая окраска внутренних поверхностей
- Длина : 350 мм
- Ширина : 280 мм
- Высота : 290 мм



Чертежи бака и крышки



Описание

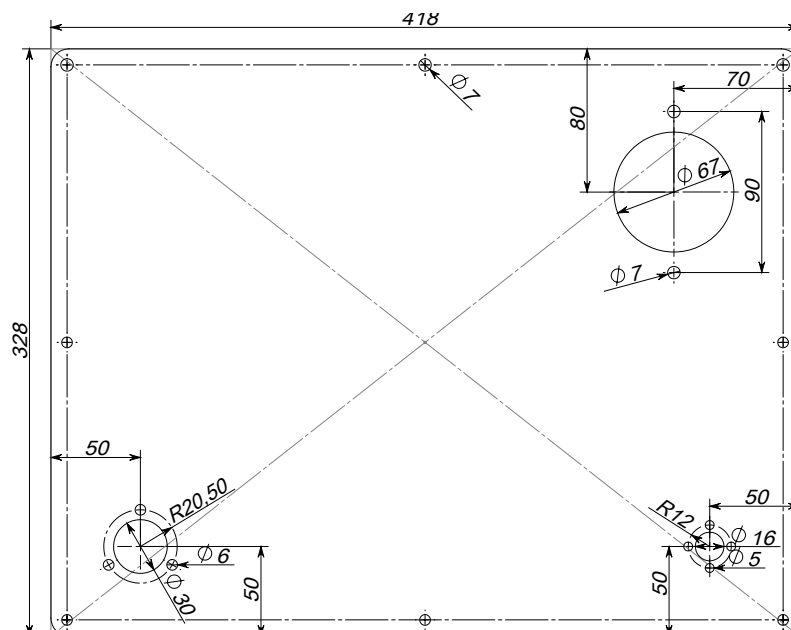
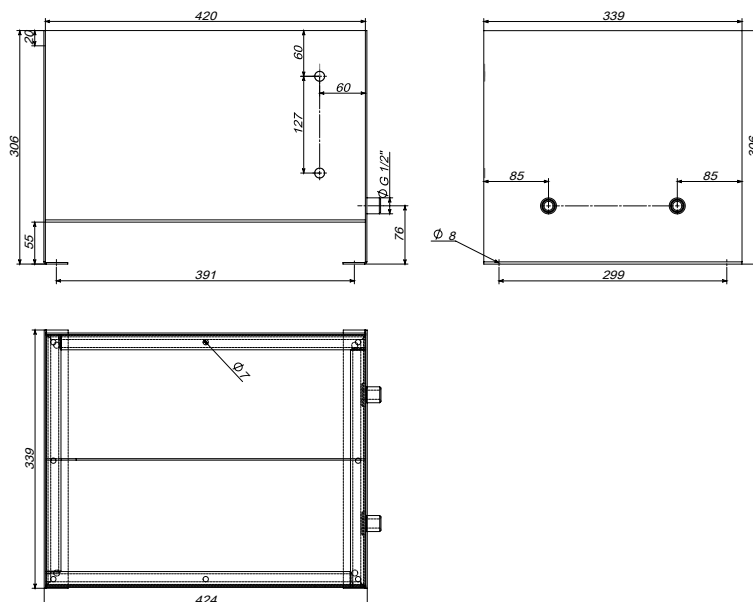
Стальной гидравлический бак объемом 16 литров предназначен для работы в составе гидростанции с подачей до 5 л/мин.

Комплектация и параметры

- Крышка
- Перегородка
- Фильтрующие сетки
- Заливная горловина с фильтром и сапуном
- Указатель уровня с термометром
- Сливной фильтр с байпасом и фильтроэлементом
- Всасывающий фильтр (опция)
- Сливной патрубок с заглушкой
- Порошковая окраска внешних поверхностей
- Порошковая окраска внутренних поверхностей
- Длина : 424 мм
- Ширина : 339 мм
- Высота : 306 мм



Чертежи бака и крышки

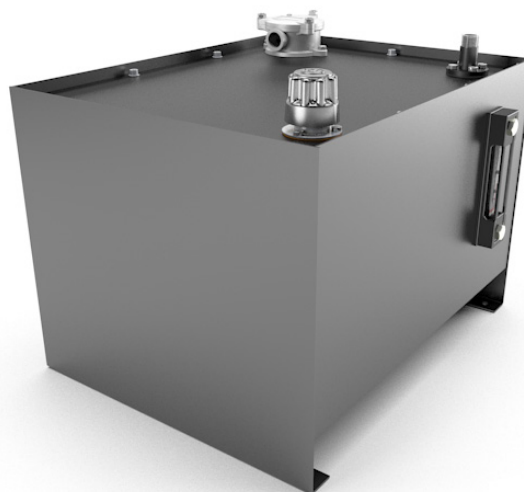


Описание

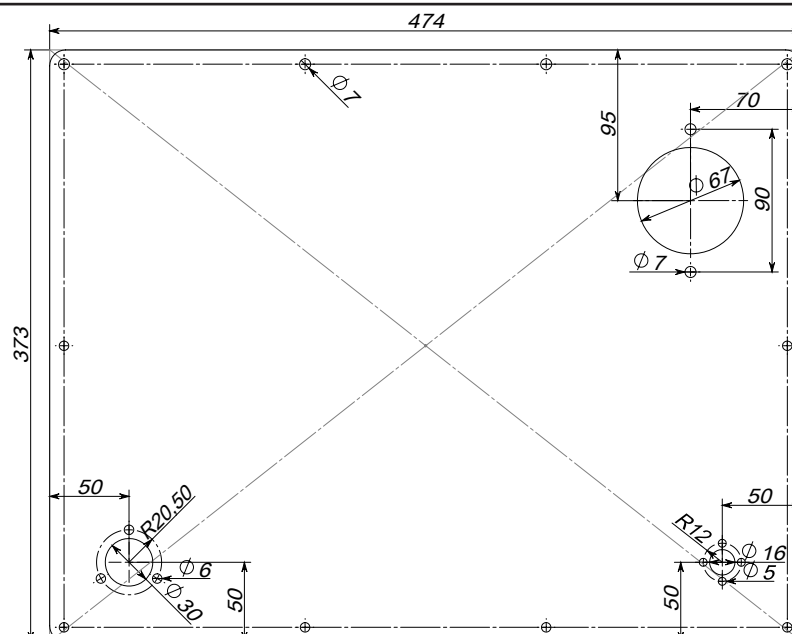
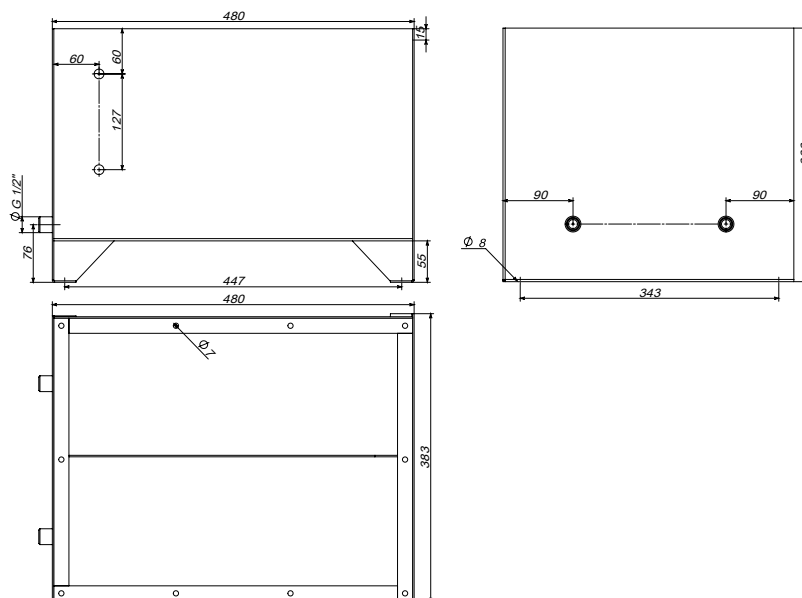
Стальной гидравлический бак объемом 30 литров предназначен для работы в составе гидростанции с подачей до 10 л/мин.

Комплектация и параметры

- Крышка
- Перегородка
- Фильтрующие сетки
- Заливная горловина с фильтром и сапуном
- Указатель уровня с термометром
- Сливной фильтр с байпасом и фильтроэлементом
- Всасывающий фильтр (опция)
- Сливной патрубок с заглушкой
- Порошковая окраска внешних поверхностей
- Порошковая окраска внутренних поверхностей
- Длина : 480 мм
- Ширина : 383 мм
- Высота : 336 мм



Чертежи бака и крышки

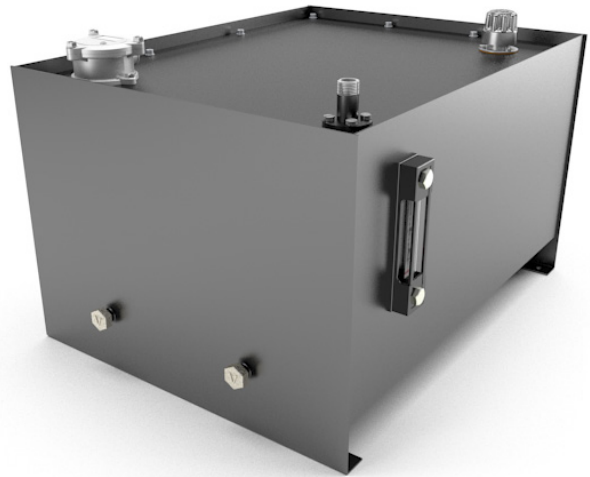


Описание

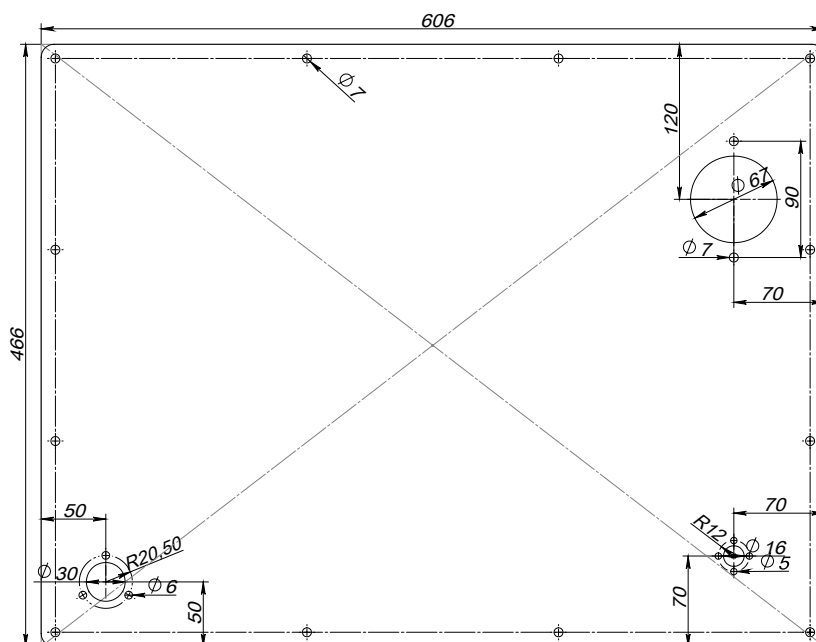
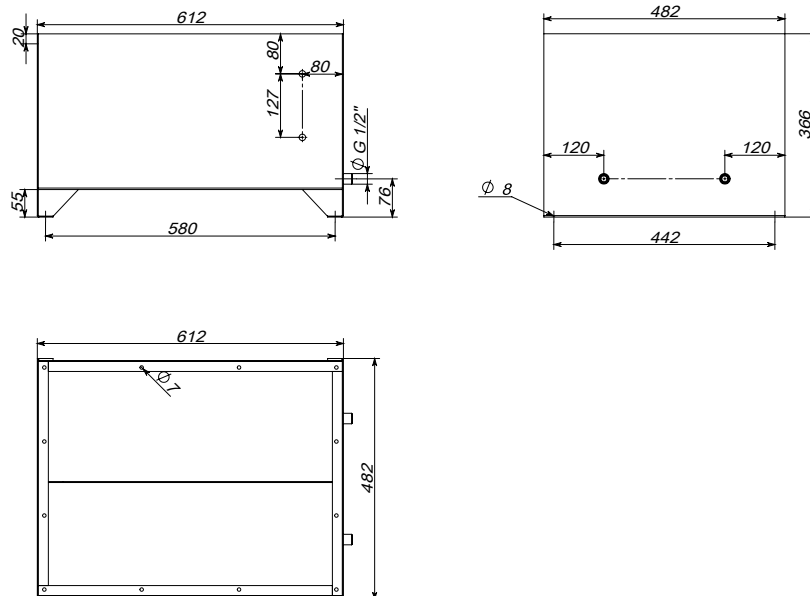
Стальной гидравлический бак объемом 55 литров предназначен для работы в составе гидростанции с подачей до 18 л/мин.

Комплектация и параметры

- Крышка
- Перегородка
- Фильтрующие сетки
- Заливная горловина с фильтром и сапуном
- Указатель уровня с термометром
- Сливной фильтр с байпасом и фильтроэлементом
- Всасывающий фильтр (опция)
- Сливной патрубков с заглушкой
- Порошковая окраска внешних поверхностей
- Порошковая окраска внутренних поверхностей
- Длина : 612 мм
- Ширина : 482 мм
- Высота : 366 мм



Чертежи бака и крышки



Описание

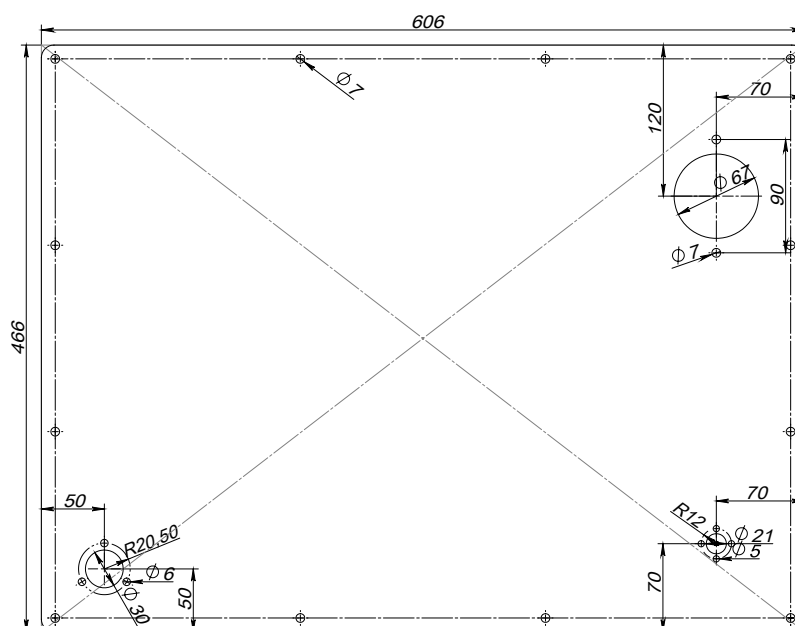
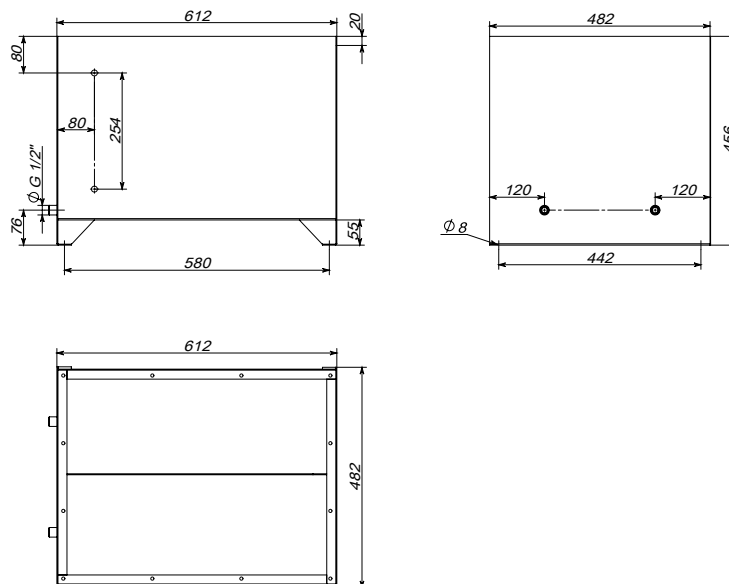
Стальной гидравлический бак объемом 75 литров предназначен для работы в составе гидростанции с подачей до 25 л/мин.

Комплектация и параметры

- Крышка
- Перегородка
- Фильтрующие сетки
- Заливная горловина с фильтром и сапуном
- Указатель уровня с термометром
- Сливной фильтр с байпасом и фильтроэлементом
- Всасывающий фильтр (опция)
- Сливной патрубок с заглушкой
- Порошковая окраска внешних поверхностей
- Порошковая окраска внутренних поверхностей
- Длина : 612 мм
- Ширина : 484 мм
- Высота : 456 мм



Чертежи бака и крышки



Описание

Стальной гидравлический бак объемом 100 литров предназначен для работы в составе гидростанции с подачей до 33 л/мин.

Комплектация и параметры

- Крышка
- Перегородка
- Фильтрующие сетки
- Заливная горловина с фильтром и сапуном
- Указатель уровня с термометром
- Сливной фильтр с байпасом и фильтроэлементом
- Всасывающий фильтр (опция)
- Сливной патрубок с заглушкой
- Порошковая окраска внешних поверхностей
- Порошковая окраска внутренних поверхностей
- Длина : 691 мм
- Ширина : 534 мм
- Высота : 506 мм



Чертежи бака и крышки

